

## ISTRUZIONI DI POSA IN OPERA DEL CONTROTELAIO

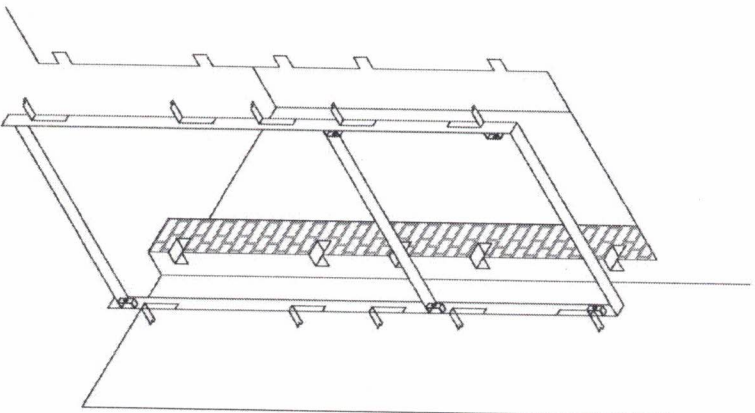
### **Avvertenze:**

Per la movimentazione e l'installazione è necessario dotarsi di appositi dispositivi di protezione; il controltelaio deve essere installato su una struttura costituita da mattoni (forati o pieni), o da cemento armato.

### **POSA IN OPERA DEL CONTROTELAIO**

Per il buon funzionamento della porta blindata è necessaria una corretta posa in opera del controltelaio.

Per una corretta installazione attenersi alle istruzioni riportate e conservarle in caso di necessità.



Il controltelaio è corredato di barre di stanziatrici "D" (figura1) da smontare al termine dell'installazione.

### **ISTRUZIONI**

1. Aprire le zanche " A" dai profili del controltelaio (vedi figura 1);
2. Ricavare dei fori sul muro per l'alloggiamento delle zanche e murare il controltelaio facendolo poggiare su un pavimento a livello;
3. Attendere l'asciugatura del cemento e smontare i distanziatori "D" svitando gli appositi bulloni dai cavallotti

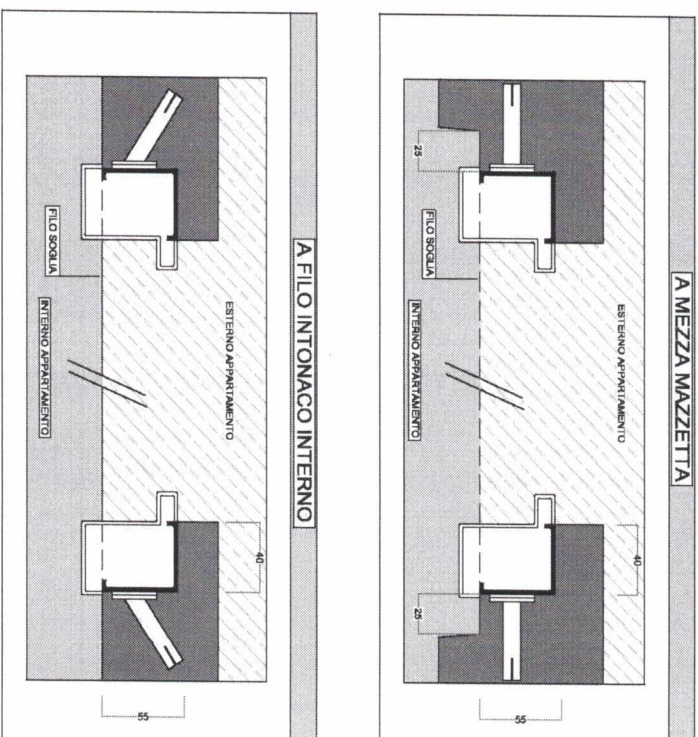


Figura 1